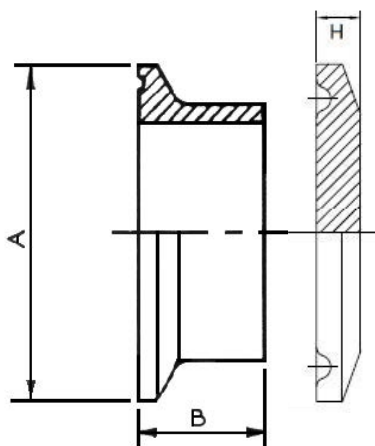


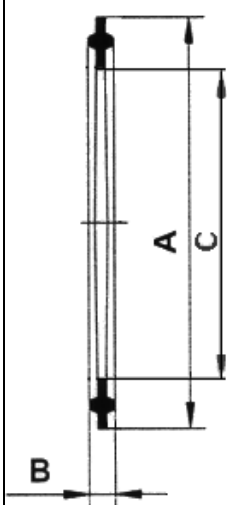
Méret	A (mm)
DN25	25
A37	34
1-1/2"	50,5
2"	64
2-1/2"	77
3"	91
DN80	106
4"	119

Méret	A (mm)
DN100	130
6"	166
DN150	183
8"	217
DN200	233
10"	268
12"	319



Méret	A (mm)	B (mm)	H (mm)
DN25	50,5	21,5	6,3
A37	50,5	21,5	6,3
1-1/2"	50,5	21,5	6,3
2"	64	21,5	6,3
2-1/2"	77,5	21,5	6,3
3"	91	21,5	6,3
DN80	106	21,5	6,3
4"	119	28,5	7,9

Méret	A (mm)	B (mm)	H (mm)
DN100	130	28,5	7,9
6"	166	28,5	11,1
DN150	183	28,5	11,1
8"	217	28,5	11,1
DN200	233	28,5	11,1
10"	268	28,5	11,1
12"	319	28,5	11,1



Méret	A (mm)	B (mm)	C (mm)
DN25	50	5,5	26
A37	50	5,5	34
1-1/2"	50	5,5	35
2"	63,5	5,5	47,6
2-1/2"	76	5,5	60,3
3"	91	5,5	73
DN80	106	5,5	81
4"	118	5,5	98,4

Méret	A (mm)	B (mm)	C (mm)
DN100	119	5,5	100
6"	165	5,5	146
DN150	182	5,5	150
8"	216	5,5	197
DN200	233	5,5	200
10"	268	5,5	246
12"	319	5,5	297

ANYAGA:

TC50-NBR / TC50-EPDM / TC50-SI / TC50-PTFE