

Szalai és Társa Kft.
www.szalaikft.hu

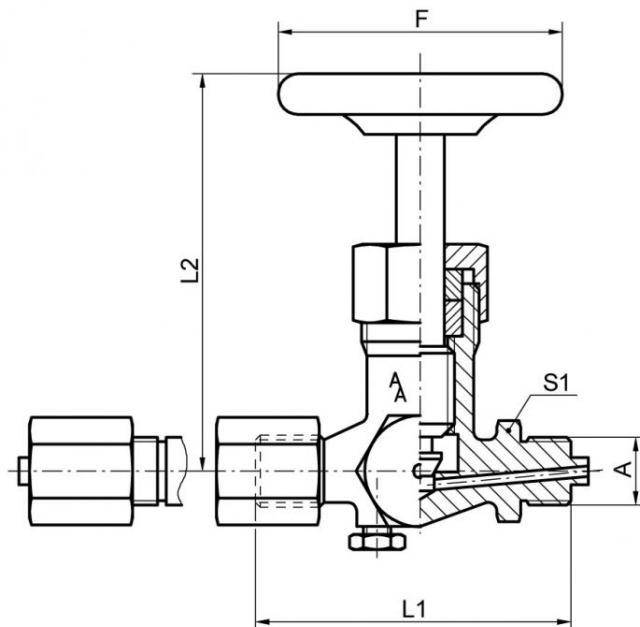
3 járatú manométerszelep
(S3-400-BSP-1/2" 316 DIN 16271)

Katalóguslap

CE -1417



CE-PED 97/23 EK
AD2000 Mbl W.



A megadott hőmérséklet határokon belül a:

- **Szénacél** kivitelű 3-utú manométerszelep alkalmas NEM AGRESSZÍV folyadékokra, gázokra, ill. gőzre

- **Saválló** kivitelű 3-utú manométerszelep alkalmas AGRESSZÍV folyadékokra, gázokra, ill. gőzre.

FŐ JELLEMZŐK:

Kivitel : szénacél / saválló
PN : 400
Csatlakozás : G1/2" bal-jobb menetes feszítő anyával
Hőmérséklet : 400 / 200 °C

Figur	A	DIN	PN / bar	°C	L1 / mm	L2 / mm	F / mm	S1 / mm	Material	Art.Nr.
70	G 1/2	16271	250	120	98	100	63	27	Messing	10070041
70	G 1/2	16271	250	120	98	100	63	27	ganz Messing	10070041GM
70	G 1/2	16271	400	120	100	94	63	27	1.0460	10070042
70	G 1/2	16271	400	200	100	94	63	27	1.4571	10070043