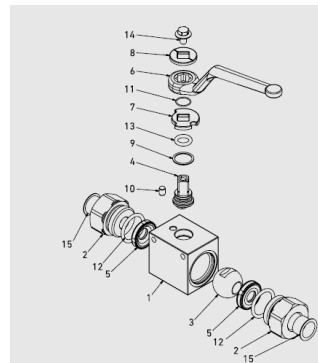
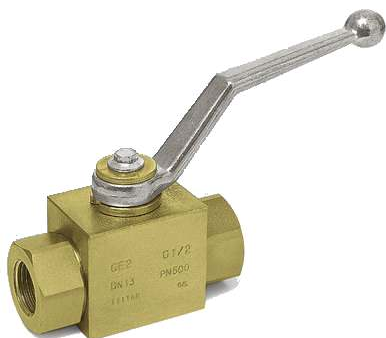


A szerelvény a 97/23/CE direktívák figyelembevételével készül



FŐ JELLEMZŐK:

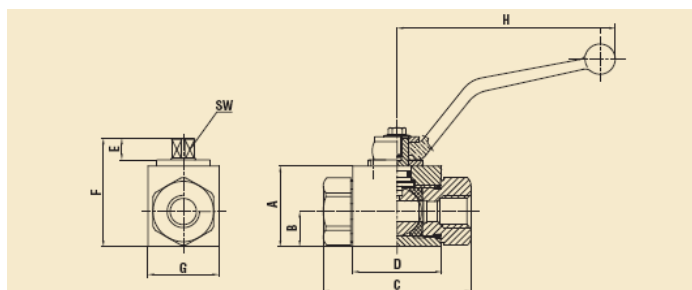
Kivitel : 2-utú, menetes gömbcsap
 PN : 1/4" - 1/2" 500 bar
 3/4" 400 bar
 1-1.1/4" 350 bar

 T max. °C : -20 +100°C
 :
 Csatlakozás : BSP menet

ANYAGTÁBLÁZAT:

	ALKATRÉSZ	ANYAG
1	Body	1,0737
2	Adapter	1,0737
3	Ball	1,0737
4	Stem	1,0737
5	Ball seat	POM
6	Handle	ZINC
7	Washer	1,0116
8	Washer	1,0116
9	Stem ring	POM
10	Pin	1,0737
11	Seeger	1,4404
12	Adapter o-ring	NBR
13	Stem o-ring	NBR
14	Screw	Din
15	Caps	PVC

MŰSZAKI ADATOK:



Inch	A	B	C	D	E	F	G	H	L	M	SW	PN	kg
1/4"	35	14	71	42	11	49	30	110	16	G 1/4"	9	500	0,50
3/8"	40	17	73	44	11	54	35	110	16	G 3/8"	9	500	0,65
1/2"	43	18	83	48	11	57	37	110	17	G 1/2"	9	500	0,75
3/4"	55	23	95	63	13	73	45	180	21	G 3/4"	14	400	1,40
1"	65	29	112	67	13	83	55	180	24	G 1"	14	350	2,20
1 1/4"	65	29	120	67	13	83	55	180	24	G 1 1/4"	14	350	2,25