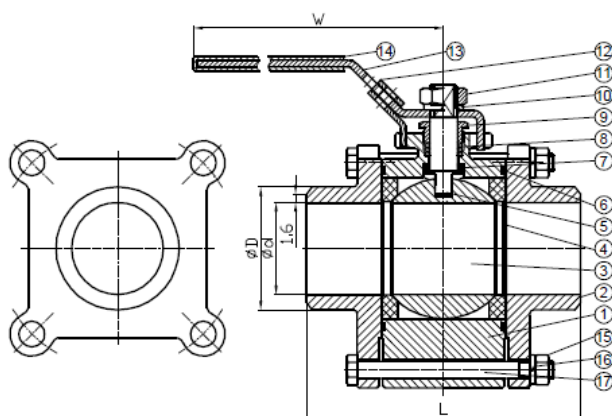


FŐ JELLEMZŐK :

- MAX.800 LBS/136 BAR
- MAX.180°C
- KIFÚVÁSMENTES TÖMSZELENCE
- TELJES ÁTFOLYÁS
- ISO 5211 FELÜLET
- CARBOGRAFIT TÖMÍTÉSEK



MÉRETEK

MÉRET		d	D	L	W	W1	ISO 5221	E	Ma
DN	NPS								
8	1/4"	10	17.2	66	102	5.0	F03	36	M5
10	3/8"	12.5	17.2	66	102	5.0	F03	36	M5
15	1/2"	16	21.3	72	123	6.5	F03	36	M5
20	3/4"	20	26.9	94.5	123	6.5	F03	36	M5
25	1"	25	33.7	107	153	8.0	F04	42	M5
32	1 1/4"	33.8	42.4	116	153	8.0	F04	42	M5
40	1 1/2"	39.5	48.3	127	183	9.5	F05	50	M6
50	2"	50.8	60.3	149	183	9.5	F05	50	M6

ANYAGJEGYZÉK

NO.	MEGNEVEZÉS	ANYAG	
1	TEST	WCB	CF8M
2	TOLDAT	WCB	CF8M
3	GOLYÓ	CF8M	
4	ÜLÉK	RPTFE	
5	SZELEPSZAR	SUS304	
6	HÁZ TÖMITÉS	PTFE	
7	ALÁTÉT	PTFE	
8	SZELEPSZAR TÖMITÉS	PTFE	
9	TÖMSZELENCE CSAVAR	SUS304	
10	RUGÓS ALÁTÉT	SUS304	
11	ANYA	SUS304	
12	KAR RÖGZÍTÉS	SUS304	
13	KÉZIKAR	SUS304	
14	KAR BORITÁS	PLASTIC	
15	ANYA	SUS304	
16	ALÁTÉT	SUS304	
17	CSAVAR	SUS304	